

CCLed Downlights Prime K R Serie

Kurzbeschreibung

LED-Einbau-Downlights der **Prime K R Serie** mit DOB-Technologie (**Driver on Board**) zum direkten Anschluss an die Netzspannung. Der Einsatz moderner LED-Technologie in konventionelle Downlight-Anwendungen bietet viele Vorteile, wie einfache Dimmbarkeit, eine optimale Lichtverteilung, eine längere Lebensdauer und das alles zu einem erschwinglichen Preis. Die LED-Downlights sind die perfekte Wahl sowohl für neue als auch vorhandene Installationen, da sie sich optimal in die bestehende Downlight-Infrastruktur integrieren lassen.



4" - 15 W



6" - 20 W



8" - 30 W

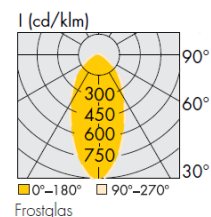
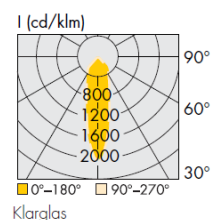
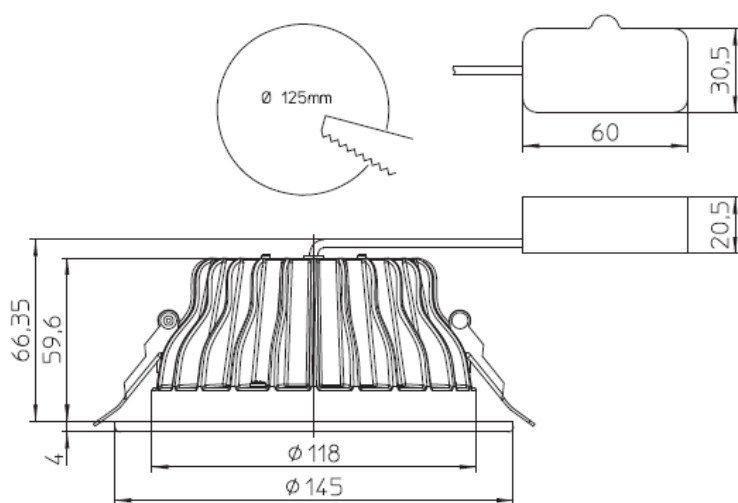
Leuchtendaten

Größe	4" / 6" / 8"
Leistungsaufnahme	15W/20W/30W
Betriebsspannung	220-240V 50-60Hz
Reflektor	Aluminium-Reflektor
Gehäusematerial	Aluminium-Druckguss
Pulverbeschichtung	Epoxid
Flanschfarbe	Weiß (RAL9003)
Frontteil	Glas
Schutzart	IP20
Anfängliche Farbgenauigkeit	3 SDCM
Abstrahlwinkel	Siehe Typenschlüssel
Bestückung	LED Modul in COB
Lebensdauer	50.000h
Energieeffizienz bei max. Strom	A+
Effizienz	Hocheffizient bis zu 87lm/W
CCTs	3.000K/ 4.000K/ 5.000K
CRI	≥80
Zeichen	CE, RoHS
Zulässige Betriebstemperatur	-30°C bis +30°C
Zulässige Lagertemperatur	-30°C bis +60°C
Treiber	Integrierter Treiber
Dimmbar	Siehe Dimmer Liste
Garantie	5 Jahre



Prime K R 4" – 15 W

LED-Einbau-Downlight mit Aluminium-Reflektor für den Innenraum zum direkten Anschluss an die Netzspannung. Schlanker Aufbau für den einfachen Einbau in Zwischendecken.



Typenschlüssel

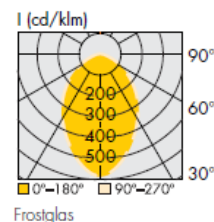
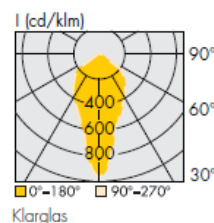
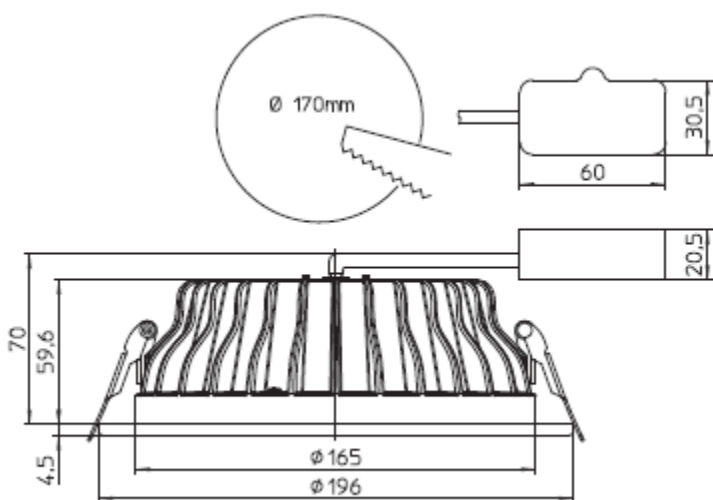
Länge/ Gewicht	Farbe	CCT	Typ. Lichtstrom	Leistungs- Aufnahme	Bestellnr.	Abstrahl- winkel	Energie- effizienz*
Klarglas	warmweiß	3.000K	1.175lm	15 W	CD26596	25°	A+
	neutralweiß	4.000K	1.240lm	15 W	CD26597	25°	A+
	kaltweiß	5.000K	1.305lm	15 W	CD26598	25°	A+
Frostglas	warmweiß	3.000K	1.110lm	15 W	CD26599	50°	A+
	neutralweiß	4.000K	1.170lm	15 W	CD26600	50°	A+
	kaltweiß	5.000K	1.230lm	15 W	CD26601	50°	A+

* Produktionstoleranz bei Lichtstromangabe, Spannung und Leistungsaufnahme: ±10 %

Prime K R

6" – 20 W

LED-Einbau-Downlight mit Aluminium-Reflektor für den Innenraum zum direkten Anschluss an die Netzspannung. Schlanker Aufbau für den einfachen Einbau in Zwischendecken.



Typenschlüssel

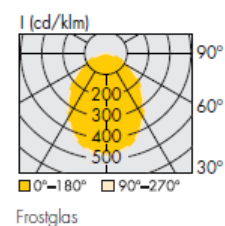
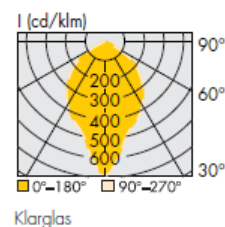
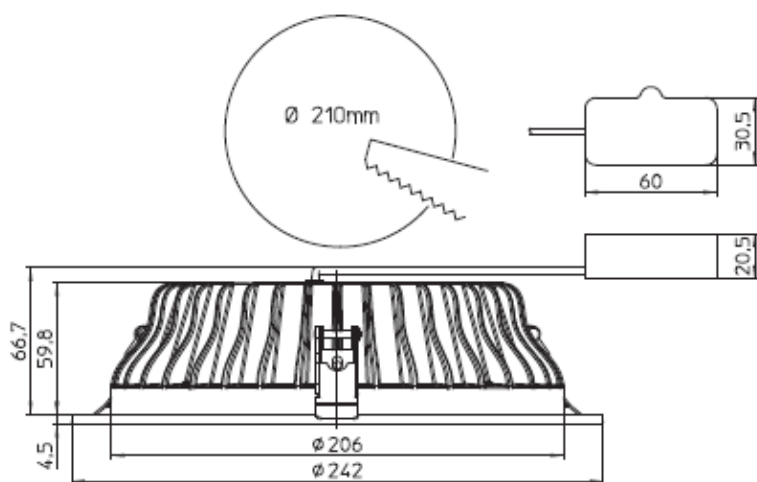
Länge/ Gewicht	Farbe	CCT	Typ. Lichtstrom	Leistungs- aufnahme	Bestellnr.	Abstrahl- winkel	Energie- effizienz*
Klarglas	warmweiß	3.000K	1.565lm	20 W	CD26595	40°	A+
	neutralweiß	4.000K	1.655lm	20 W	CD26594	40°	A+
	kaltweiß	5.000K	1.740lm	20 W	CD26593	40°	A+
Frostglas	warmweiß	3.000K	1.440lm	20 W	CD26592	75°	A+
	neutralweiß	4.000K	1.520lm	20 W	CD26591	75°	A+
	kaltweiß	5.000K	1.600lm	20 W	CD26590	75°	A+

* Produktionstoleranz bei Lichtstromangabe, Spannung und Leistungsaufnahme: ±10 %

Prime K R

8" – 30 W

LED-Einbau-Downlight mit Aluminium-Reflektor für den Innenraum zum direkten Anschluss an die Netzspannung. Schlanker Aufbau für den einfachen Einbau in Zwischendecken.

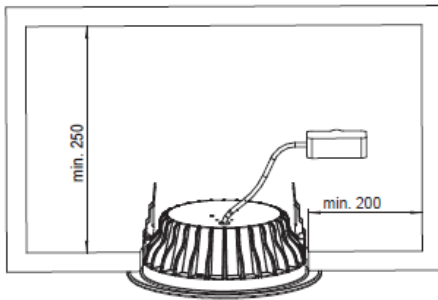


Typenschlüssel

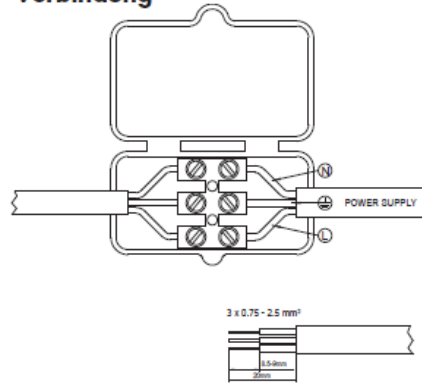
Länge/ Gewicht	Farbe	CCT	Typ. Lichtstrom	Leistungs- Aufnahme	Bestellnr.	Abstrahl- winkel	Energie- effizienz*
Klarglas	warmweiß	3.000K	2.350lm	30 W	CD26589	70°	A+
	neutralweiß	4.000K	2.480lm	30 W	CD26588	70°	A+
	kaltweiß	5.000K	2.610lm	30 W	CD26587	70°	A+
Frostglas	warmweiß	3.000K	2.160lm	30 W	CD26586	90°	A+
	neutralweiß	4.000K	2.280lm	30 W	CD26585	90°	A+
	kaltweiß	5.000K	2.400lm	30 W	CD26583	90°	A+

* Produktionstoleranz bei Lichtstromangabe, Spannung und Leistungsaufnahme: ±10 %

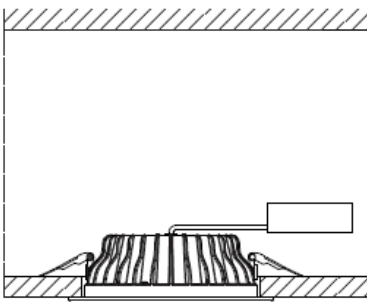
Einbau



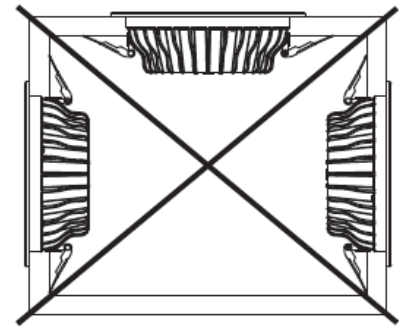
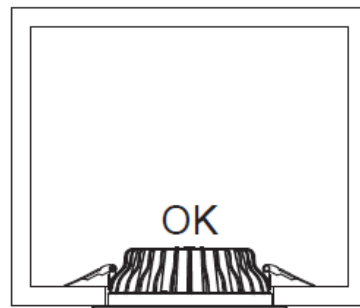
Verbindung



Montage



Korrekte Position



Vergleich mit Kompakt-Leuchtstofflampen

Prime K R - 4" - 15 W



Prime K R - 6" - 20 W



Prime K R - 8" - 30 W



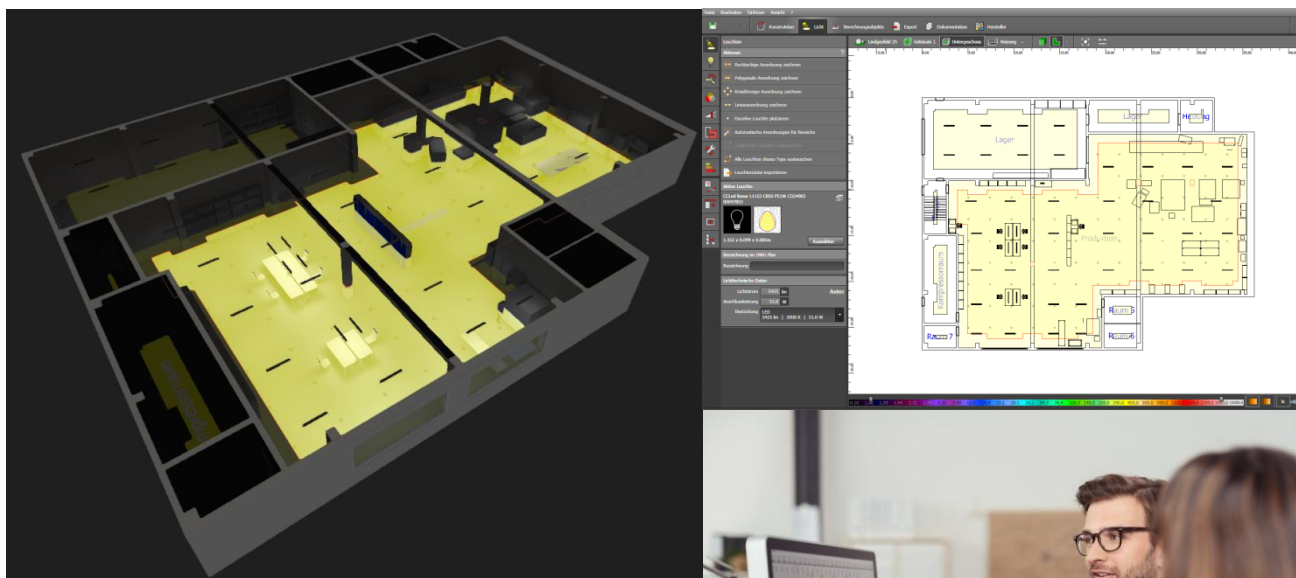
Prime K R geprüfte Dimmer

Prime K R ist mit gewöhnlichen Phasenschnittdimmern dimmbar; Dimmer-Mindestlast muss eingehalten werden. Die Kompatibilität der Downlights mit dem Dimmer muss vor der Montage bestätigt sein.

- Vossloh-Schwabe DimONE 186607
- Vossloh-Schwabe DimONE Bluetooth® 186608
- Vossloh-Schwabe Dimmer 250 W 554591
- Vossloh-Schwabe Dimmer 500 W 554592
- Jung 225TDE Insta 51040
- Gira 030700 = Insta
- Berker 2874
- Berker 286710 Insta 5190
- Busch Jäger 6513 U-102
- Busch Jäger 6519U
- Sygonix 33595A
- Merten MEG5136-0000
- LeGrand ADW-ETL4-420VA
- Hager WUD82 + WYA920
- Merten 577899 + 570419
- Gira 2262 Anschn.
- Jung 225 NVDE Anschn.
- Berker 85421200 leading edge Anf. 2013 / equiv. Hager Anf. 2013 both Touch
- Sygonix 33596V leading edge
- Sygonix 33594C leading edge
- Sygonix 33594R leading edge
- Merten MEG5170-0300 + 343519
- Eltako EUD61NPN univ.
- Eltako EUD61M-UC univ.
- Eltako EUD61NP univ.
- Hager EVN002 univ.
- Hager EVN004 univ.
- Berker 16701 univ.
- Jung UD1255REG univ.
- Busch Jäger 6583 univ.
- Eltako EUD12D univ. / Eltako EUD12F univ. / Eltako EUD12Z univ.
- Eltako EUD12Z univ.

Lichtberechnungen mit CAD Systemen (DIALux und RELUX)

Wir erstellen für unsere Kunden professionelle, hochmoderne lichttechnische Berechnungen gemäß empfohlener Beleuchtungsstärke nach DIN EN 12464-1 inklusive Dokumentation der einzelnen Räume, Hallen, Gebäude etc.



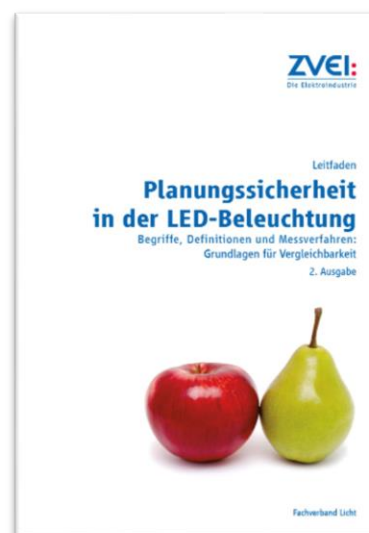
Zu Beginn eines Projektes sprechen wir mit Ihnen über Ihren „Status quo“, anschließend finden wir Lösungsansätze welche Ihren Ansprüchen (bei maximaler Wirtschaftlichkeit) gerecht werden! Wir überzeugen Sie auch gerne vor mit zur Verfügung gestellten Mustern von unserer Qualität.



Empfohlene Fachliteratur

Der Technologiewandel in der Lichtbranche stellt Unternehmen und zunehmend auch Kunden vor eine Vielzahl neuer technischer und wirtschaftlicher Herausforderungen. Der ZVEI-Leitfaden „Planungssicherheit in der LED-Beleuchtung“, überarbeitete 2. Ausgabe, bietet eine neue, einheitliche Sprachregelung für Hersteller und Lichtenwender. Bei der Ausarbeitung wurden die neuesten technischen Normen einbezogen.

[Link: ZVEI_Planungssicherheit_LED_2016.pdf](#)



Über uns:

Die CCL Design GmbH ist ein Unternehmensbereich der CCL Industries in Toronto, dem Weltmarktführer für spezielle und innovative Produkte, zur Dekoration und Kennzeichnung von Verpackungen. Mit über 15000 Mitarbeitern und mehr als 150 Standorten weltweit.

CCL DESIGN - IMAGEVIDEO



https://youtu.be/BfeICBCu_xc



CCL Design GmbH

Lindgesfeld 26 - 27

D-42653 Solingen

Telefon: +49 (212) 3827-0

Fax: +49 (212) 3827-156

Internet: www.ccl-design.com

Email: designsales@cclind.com

<https://shop.ccl-design.de/shopware/led-leuchten-und-zubehoer/>

